

Pulversprinkler 2 kg, 6 kg och 12 kg

Pulversprinkler är ett kostnadseffektivt och tillförlitligt brandskydd för mindre utrymmen eller som punktskydd. Den kan t ex användas i förråd för brandfarlig utrustning, soprum, containrar men också som skydd av brandfarliga processer och maskiner inom industrin.

I jämförelse med konventionella sprinkler och släcksystem är det enkelt och kostnadseffektivt att installera en pulversprinkler eftersom det inte krävs någon rördragning, strömmatning eller anslutning. Dessutom ger vi ett års garanti.

Konstruktion

Sprinklerbehållaren är tillverkad i stål och fylld med pulver. Den förnicklade mässingsventilen är försedd med en manometer för övervakning av trycket i behållaren. Pulversprinklern är trycksatt med nitrogen till ett tryck av 15 bar och den är PED-godkänd enligt tryckkärlsdirektivet.

Funktion

När en brand uppstår värms glasbulben i ventilen och vid 68 grader sprängs bulben och ventilen öppnas. Strålen slår i ventilens spridar-ring som fördelar pulvret över en större yta. Pulversprinklern kan laddas om efter användning.

Installation

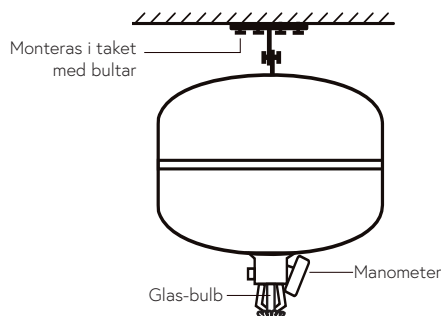
Pulversprinklern monteras i taket ovanför det skyddade objektet med hjälp av ett medföljande fäste. Bäst resultat uppnås om ventil-utloppet placeras mellan 1,5 till 3 meter ovanför brandrisken. Släckningsyta för respektive pulversprinkler:

- 2 kg's täcker 2m²
- 6 kg's täcker 9 m²
- 12 kg's täcker 14 m²

Släckeffekt

Pulver är ett mycket mångsidigt släckmedel. Eftersom pulver inte leder elektricitet är pulveraggregaten ofarliga att använda mot elektriska installationer upp till 1000V. Pulvret är frostbeständigt och därmed är det funktionsduglig från -30° till +60° C. Pulver är klassat för samtliga brandtyper:

- A - Glödbrand, brand i porösa material som trä, textil och papper
- B - Brand i vätskor och oljor
- C - Gasbrand



TAKFÄSTE INGÅR



Pulversprinkler
2 kg och 6 kg



Pulversprinkler 12 kg

Tekniska data

Art. nr.	Innehåller pulver	Diameter	Höjd	Material	Vikt	Arbets-tryck	Provtryck	Spräng-tryck	Tömnings-tid
41021	2 kg	190 mm	285 mm	Stål	4 kg	15 bar	35 bar	70 bar	3 sek
41020	6 kg	260 mm	345 mm	Stål	10,2 kg	15 bar	35 bar	65 bar	8 sek
4102	12 kg	300 mm	410 mm	Stål	16,5 kg	15 bar	35 bar	60 bar	16 sek